

**ORDENANZA MUNICIPAL DE ALUMBRADO PÚBLICO y CONTAMINACIÓN LUMÍNICA EN EL
TÉRMINO MUNICIPAL DE AYAMONTE (HUELVA)**

ANEJO I: DETALLES

Detalle nº 1: Centro de mandos doble nivel sin hilo de mando con unifilar.

Detalle nº 2: Centro de mandos con reductor-estabilizador con
unifilar. Detalle nº 3: Cimentación y replanteo de columna.

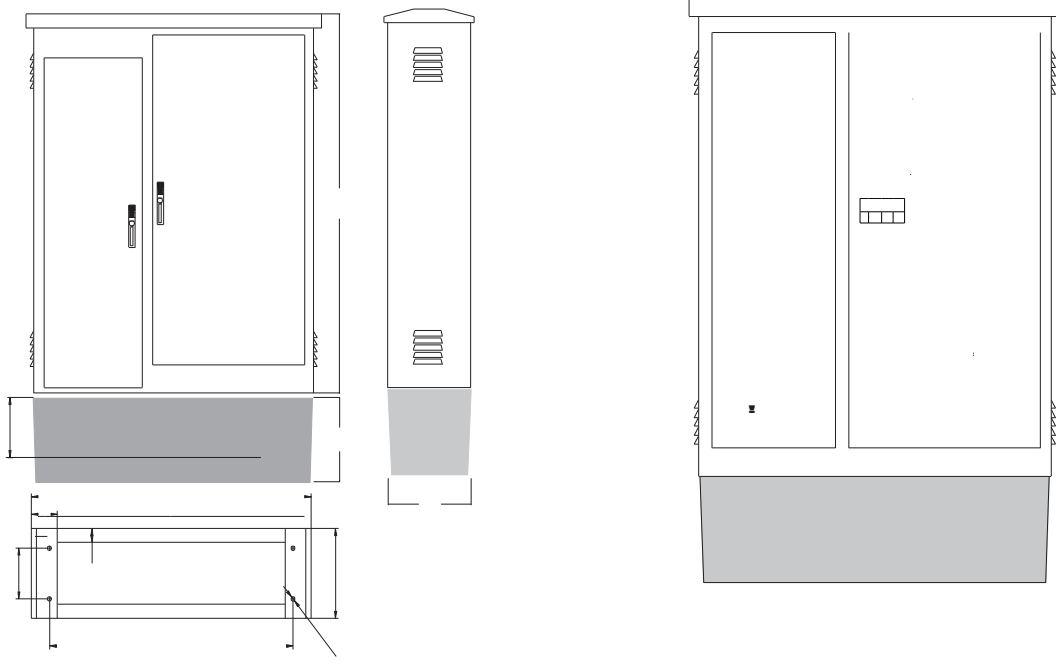
Detalle nº 4: Conexión en columnas.

Detalle nº 5: Caja de conexionado para puntos de luz.

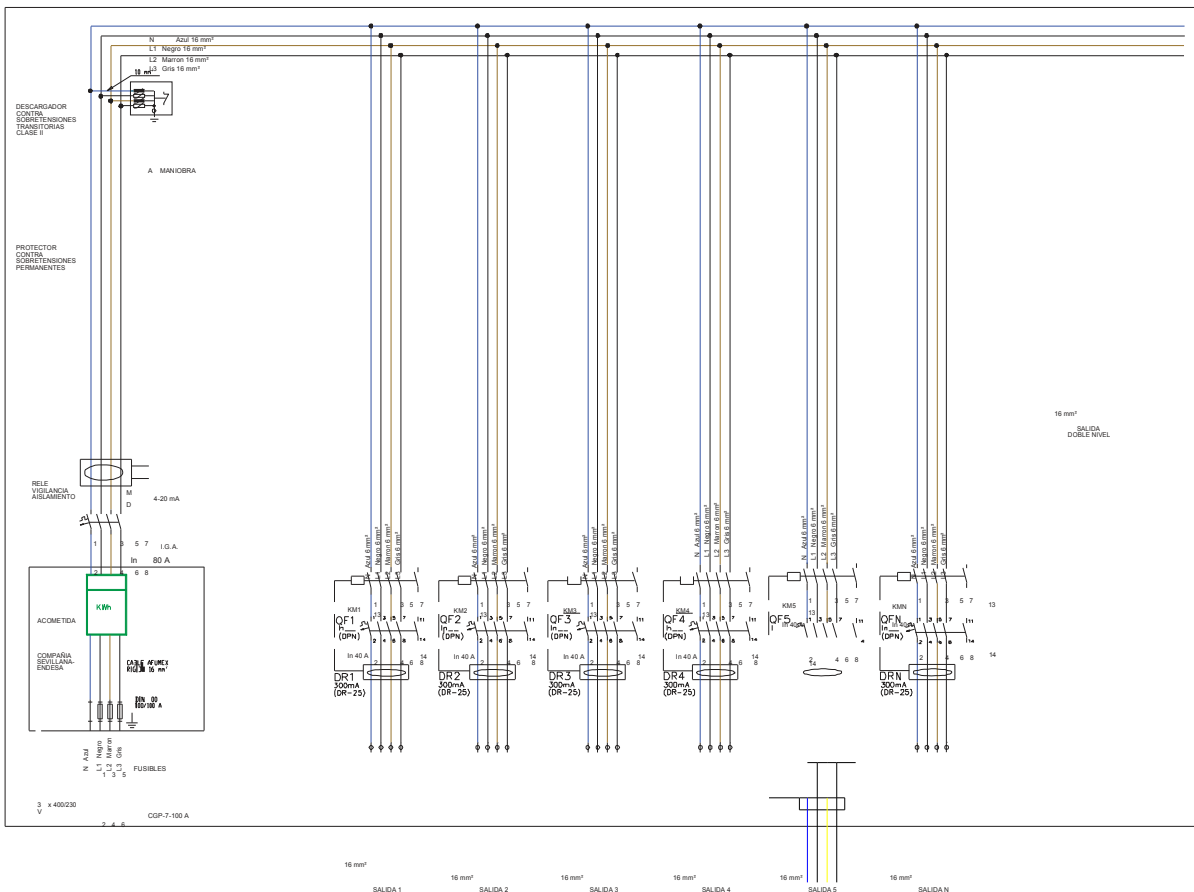
Detalle nº 6: Planta y sección de Arquetas.

ORDENANZA MUNICIPAL DE ALUMBRADO PÚBLICO y CONTAMINACIÓN LUMÍNICA EN EL TÉRMINO MUNICIPAL DE AYAMONTE (HUELVA)

CENTRO DE MANDO CON DOBLE NIVEL



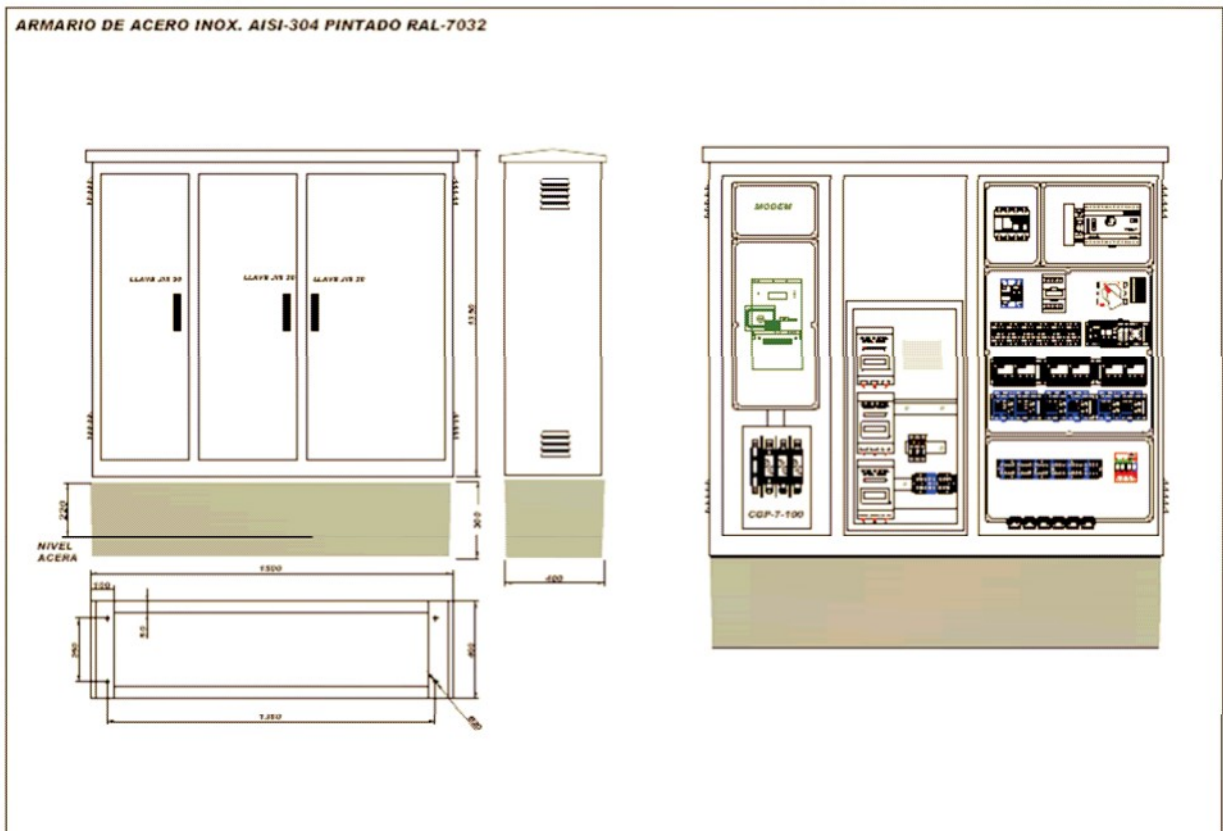
UNIFILAR PARA CUADRO CON SISTEMA DE DOBLE NIVEL



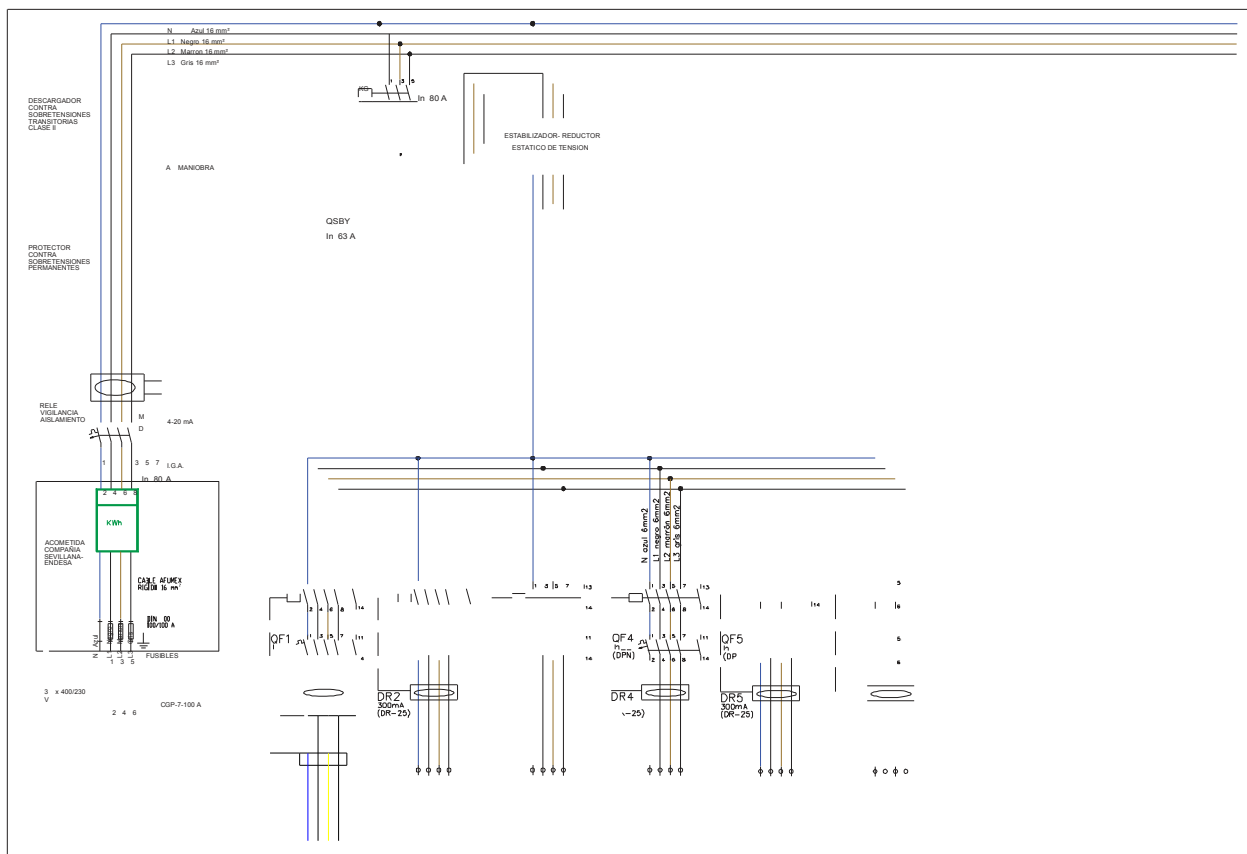
**ORDENANZA MUNICIPAL DE ALUMBRADO PÚBLICO y CONTAMINACIÓN LUMÍNICA EN EL
TÉRMINO MUNICIPAL DE AYAMONTE (HUELVA)**



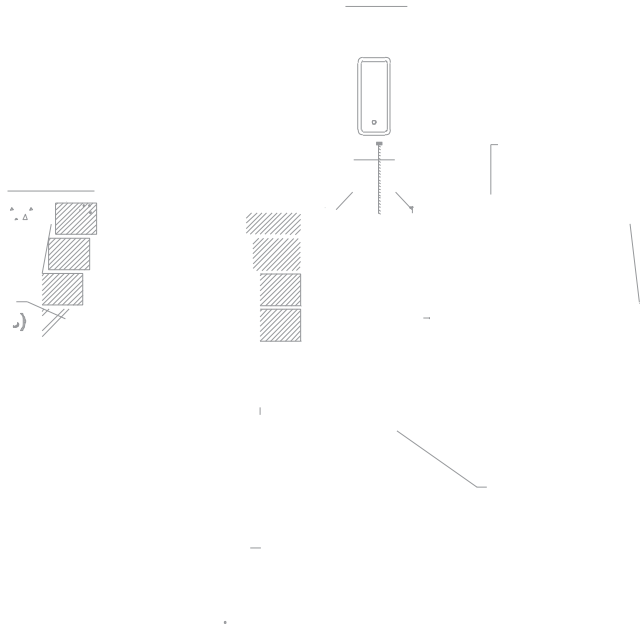
CENTRO DE MANDO CON ESTABILIZADOR-REDUCTOR



UNIFILAR PARA CUADRO CON ESTABILIZADOR-REDUCTOR

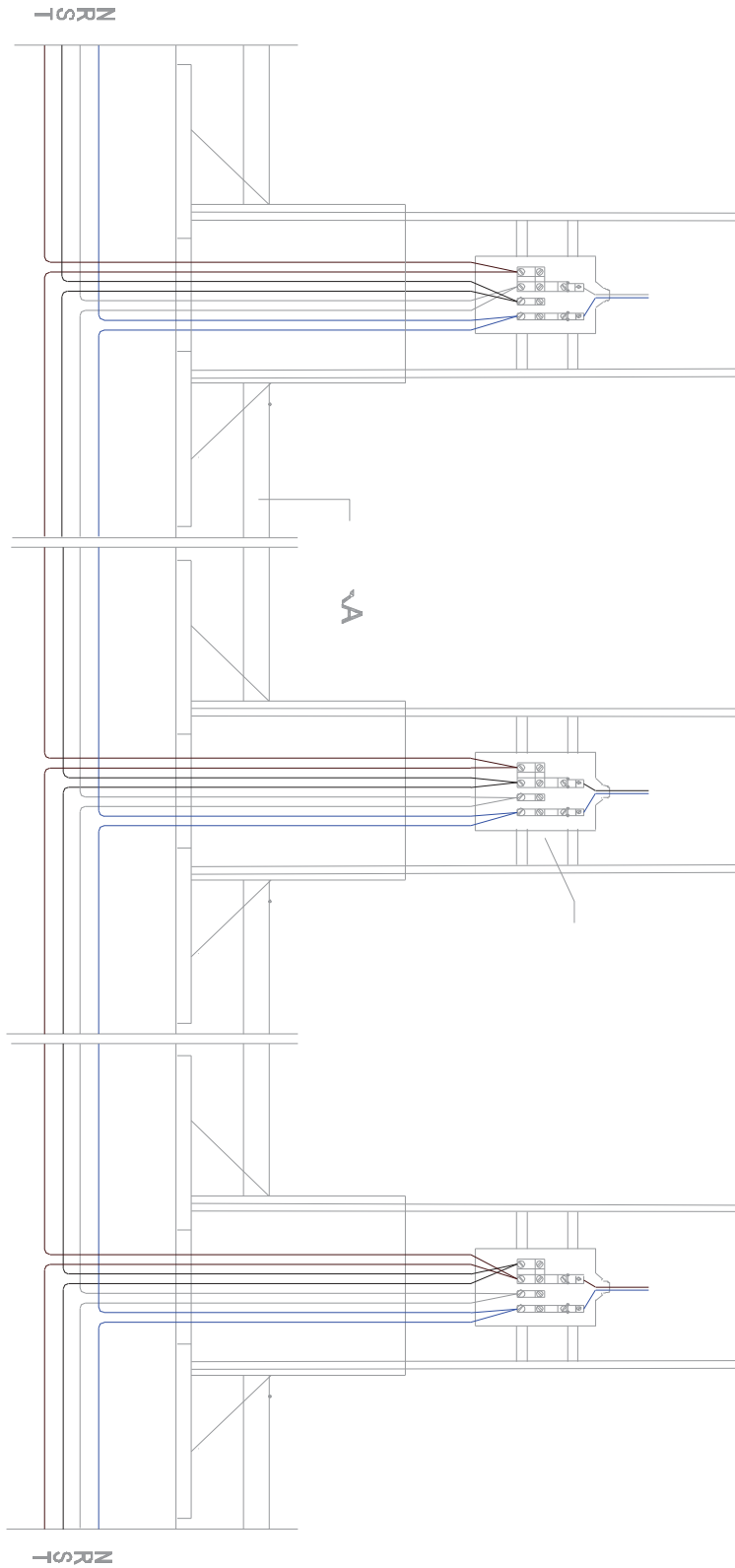


CIMENTACIÓN Y REPLANTEO DE COLUMNA

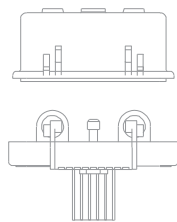
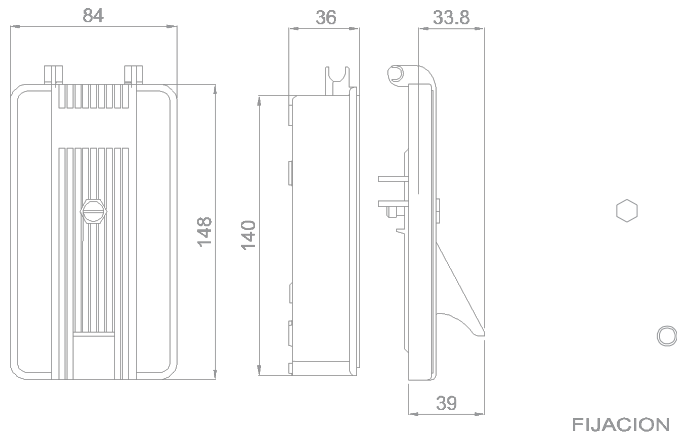
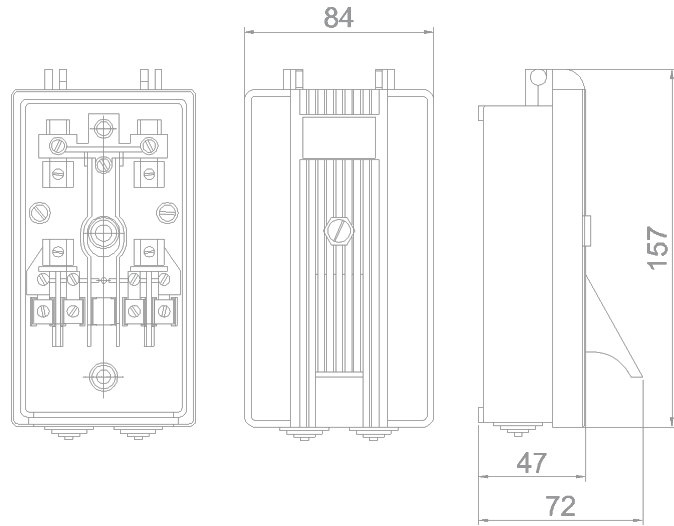


CUADRO DE CIMENTACIÓN

CONEXIÓN DE LAS COLUMNAS

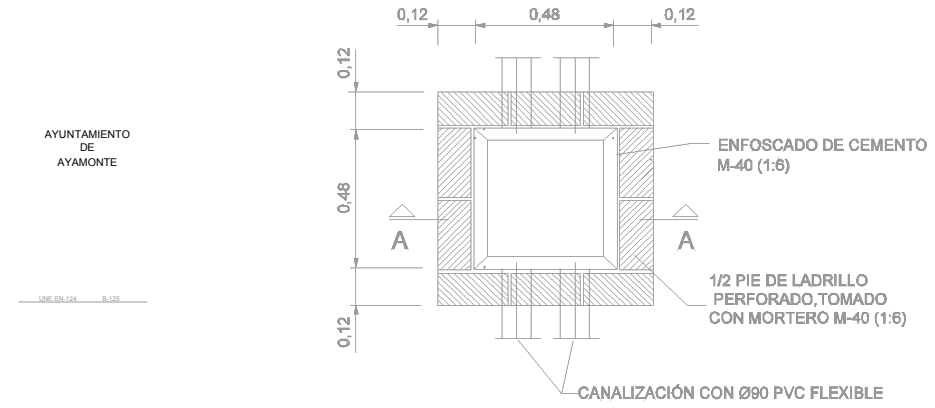


CAJA DE CONEXIONADO PARA LOS PUNTOS DE LUZ



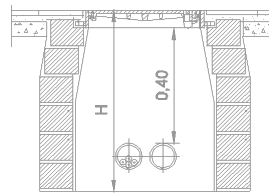
PLANTA Y SECCION DE ARQUETAS

CERCO Y TAPA DE FUNDICION



PLANTA

PLANTA



H ≥ 60 cm en aceras
H ≥ 100 cm en calzada

SECCION

SECCION